



589732 (MCJDFAJ9AA)

* NOT TRANSLATED *

Hauptmerkmale

- Die Free-Zone-Induktion bietet die Möglichkeit, mehrere Töpfe und Pfannen gleichzeitig zu verwenden, sogar solche mit kleinem Durchmesser (mindestens 7 cm), dank des Multi-Spulen-Designs, das die gesamte Oberfläche aktiv macht. Dies ist ideal für die Zubereitung von à la carte-Menüs, bei denen Flexibilität und Präzision gefragt sind.
- Die glatte Glaskeramik-Oberfläche weist nur eine geringe Temperaturerhöhung auf und lässt sich schnell und einfach reinigen, was für maximale Hygiene sorgt.
- THERMODUL Anschlussystem für nahtlose Deckplatte bei Installation von Geräten nebeneinander; so kann kein Schmutz in die Funktionskomponenten eindringen, und die Geräte können für Service oder Austausch leicht abmontiert werden.
- 360° rund laufende, stufenlose Metall-Drehknöpfe, die im Uhrzeigersinn und gegen den Uhrzeigersinn funktionieren, für eine schnelle Auswahl und Anpassung von Parametern.
- Jede Zone wird über ein berührungsempfindliches Tastenfeld mit 7 Touch-Tasten, 4 Anzeigen und einem Drehknopf gesteuert. Jede Zone besteht aus 4 Induktionsspulen, die einzeln gesteuert oder zu Gruppen von 2, 3 oder 4 zusammengeschaltet werden können. Es kann entweder Leistung (Watt) oder Temperatur (°C) ausgewählt werden. Zusätzlich steht eine Funktion zur Verfügung, mit der drei verschiedene Konfigurationen eingestellt und gespeichert werden können.
- Leistungseinstellung von 25 bis 2000 Watt in 30 Stufen oder Temperatureinstellung von 30 bis 250 °C in Schritten von 1 °C.
- Elektronischer Sensor, unter dem Glas und unterhalb der Spulenmitte positioniert, zur präzisen Messung der Temperatur am Boden von Pfanne oder Topf
- Überhitzungsschutz: 1 Temperaturfühler schaltet bei Überhitzung die Stromzufuhr ab.
- Das Heizsystem schaltet sich automatisch ab, wenn Töpfe und Pfannen entfernt werden.
- Geringe Wärmeabstrahlung an die Küche.
- Der Griff der Schranktür ist ergonomisch gestaltet und mit einem Silikon-Softgriff versehen – für einfache Handhabung und Reinigung.

Konstruktion

- Konstruktion gemäß DIN 18860_2 mit 20 mm Tropfnase und 70 mm zurückgesetztem Sockel.
- Flache Oberflächenkonstruktion mit minimalen verdeckten Bereichen zur einfachen Reinigung aller Oberflächen
- Selbsttragende Konstruktion.
- Alle Hauptkomponenten sind leicht von vorne zugänglich, einschließlich der Induktionsfilter.
- 2 mm Deckplatte aus Chromnickelstahl 1.4301.
- Schrankabmessungen (34×72×33 cm, B×T×H) mit abgerundeten Ecken, Typ H2, und Tür zur Lagerung.
- Spritzschutz: IPX5

Nachhaltigkeit



Genehmigung: _____

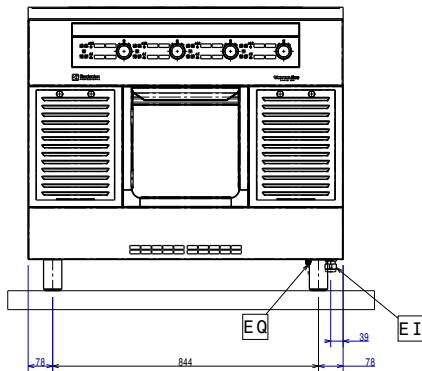
- Dieses Modell entspricht der Schweizer Energieeffizienz-Verordnung (730.02).

- SEITENABDECKUNG FLACH "FLUSH" PNC 913689
 TL90 H800mm

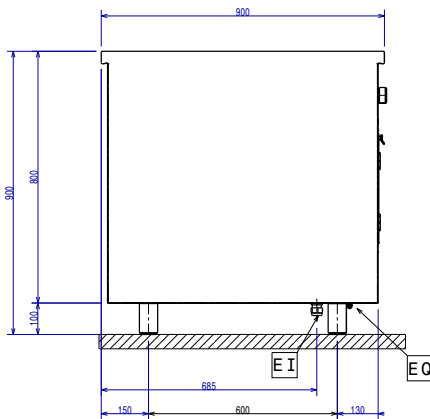
Optionales Zubehör

- Reinigungsschaber für Infrarot- und Induktionsherde PNC 910601
- Verbindungsschiene PNC 912502
- CNS-Seitenwand, rechts/links, 12,5 mm, für freistehende Aufstellung PNC 912511
- Portionierbord, 1000 mm Länge PNC 912528
- CNS-Portionierbord, 1000 mm Länge PNC 912558
- Klappbord PNC 912581
- Klappbord PNC 912582
- Seitenbord PNC 912589
- Seitenbord PNC 912590
- Seitenbord PNC 912591
- CNS-Frontblende, 1000 mm Länge PNC 912600
- CNS-Sockelblenden, links und rechts, für freistehende Aufstellung PNC 912621
- CNS-Sockelblenden, links und rechts, für Rücken/Rücken-Aufstellung PNC 912627
- CNS-Sockel, freistehend, 1000 mm Länge PNC 912922
- Verbindungsschiene: modular 90 (links) mit ProThermetic Kippgerät (rechts), ProThermetic Standgerät (links) mit ProThermetic (rechts) PNC 912975
- Verbindungsschiene: modular 90 (rechts) mit ProThermetic Kippgerät (links), ProThermetic Standgerät (rechts) mit ProThermetic (links) PNC 912976
- Endschiene, links, bündig PNC 913111
- Endschiene, rechts, bündig PNC 913112
- Endschiene (12,5 mm), links PNC 913202
- Endschiene (12,5 mm), rechts PNC 913203
- CNS-Seitenwand, links, 12,5 mm, für Rücken an Rücken PNC 913224
- CNS-Seitenwand, rechts, 12,5 mm, für Rücken an Rücken PNC 913225
- T-Profil für tl80/90, Rücken an Rücken, für Geräte ohne Aufkantung, Länge=2000 mm (werksseitig zu kürzen) PNC 913227
- SCHIENE ZUM EINSCHWEIßEN, D=900 PNC 913232
- Endschiene, (12,5 mm), für Rücken/Rücken-Aufstellung, links PNC 913251
- Endschiene, (12,5 mm), für Rücken/Rücken-Aufstellung, rechts PNC 913252
- Endschiene, (bündig), für Rücken/Rücken-Aufstellung, links PNC 913255
- Endschiene, (bündig), für Rücken/Rücken-Aufstellung, rechts PNC 913256
- Verstärkte Seitenwand, nur in Verbindung mit Seitenbord, für freistehende Aufstellung PNC 913259
- Verstärkte Seitenwand, links, nur in Verbindung mit Seitenbord, für für Rücken/Rücken-Aufstellung PNC 913277
- Verstärkte Seitenwand, rechts, nur in Verbindung mit Seitenbord, für für Rücken/Rücken-Aufstellung PNC 913278
- FETTFILTER L=1000MM - THERMALINE 80/85/90 PNC 913666
- Trennwand TL90 H=800mm PNC 913673

Front

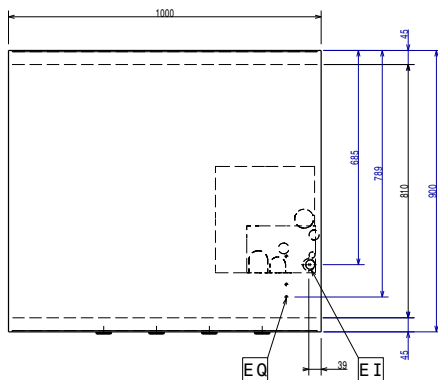


Seite



EI = Elektroanschluss
 EQ = Equipotentialschraube

oben



Elektrisch

Netzspannung: 400 V/3N ph/50/60 Hz
 Gesamt-Watt 32 kW

Schlüsselinformation

Außenabmessungen, Länge: 1000 mm
 Außenabmessungen, Tiefe: 900 mm
 Außenabmessungen, Höhe: 800 mm
 Lagerkammer-
 Abmessungen, Länge: 340 mm
 Lagerkammer-
 Abmessungen, Höhe: 330 mm
 Lagerkammer-
 Abmessungen, Tiefe: 716 mm
 Nettogewicht: 128 kg
 Konfiguration: auf Untergestell; einseitig bedienbar
 Leistung vordere Platten: 8 - 8 kW
 Leistung hintere Platten: 8 - 8 kW
 Abmessungen vordere Platten: 320x320 320x320
 Abmessungen hintere Platten: 320x320 320x320
 Abmessungen Induktionsplatte (Breite): 1000 mm
 Abmessungen Induktionsplatte (Tiefe): 900 mm

Nachhaltigkeit

Durchschnittlicher Verbrauch 43 Amps